

A系列

低温 快接头

产品概述

低温设备的不同元件通常通过真空绝热管道相连，以便以低热损耗传输低温流体。但是不同的低温设备之间，这些连接可能不是永久性的，所以通常需要使用可拆卸连接。CSM的低温快接头产品采用可拆卸的卡扣结构，可快速连接不同的低温设备，性能优良。

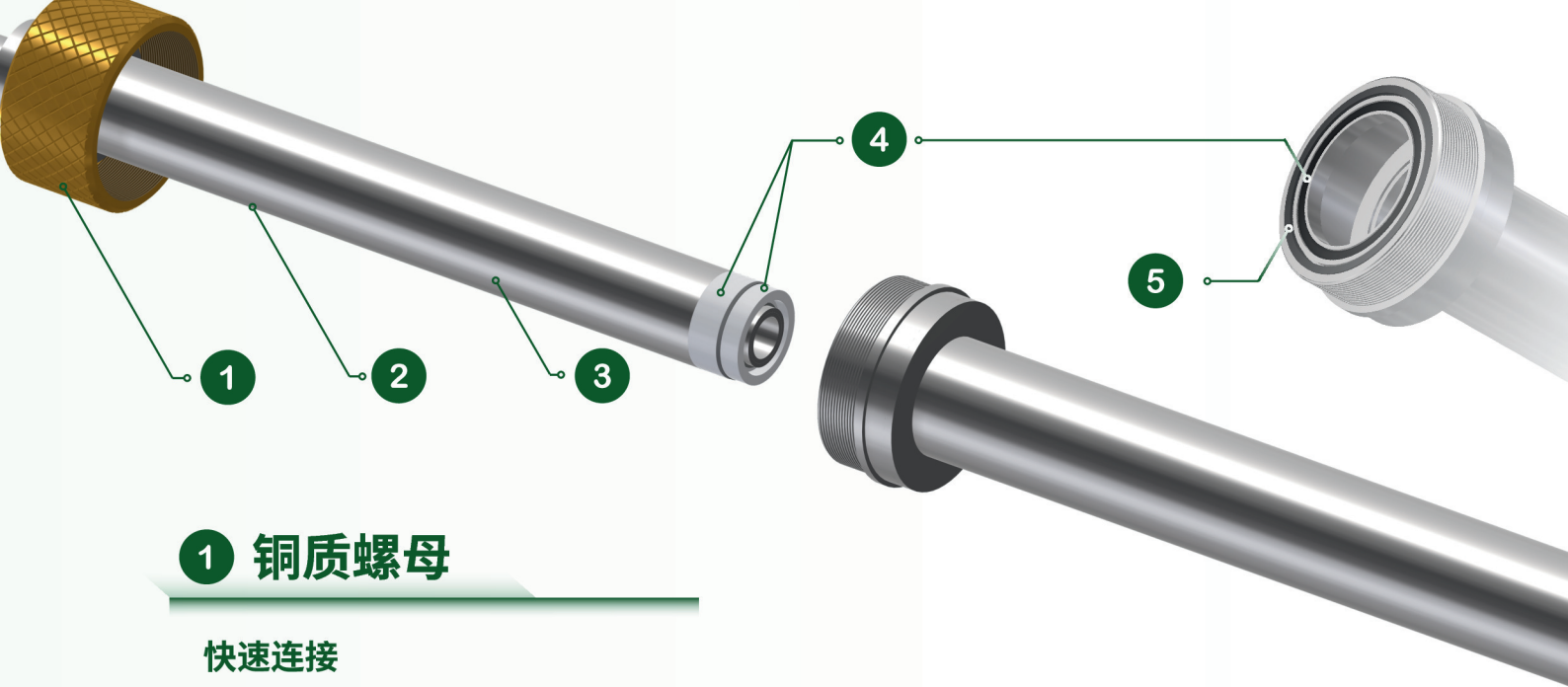
产品特点

CSM bayonet刺刀型真空转接头具有低漏热，便于拆卸，使用方便等特点。本产品采用特殊设计，为可拆卸管道接头，可以快速连接低温管路。由于内层采用真空绝热结构，所以具有低漏热的突出特点。

产品特点及应用

- 采用316不锈钢以及特氟龙冷封
- 适用于垂直/水平应用
- 一般使用于流体传输、短暂运输对接、冷箱接口





1 铜质螺母

快速连接

可拆卸连接，方便安装与系统扩展

低施工成本

简单快速，无需焊接

可选项：卡箍连接

通用便捷

2 紧密公差刺刀bayonet

精准对接

独家滚压成形技术确保<10微米精度

2 倍更低热传导

薄壁刺刀

3 倍更低热对流

极小公母刺刀间隙

3 CSM专有真空绝缘技术

适用于超低温系统

超低漏热，在<20 K 工况下稳定发挥

适用于真空夹套管道系统

对接拆卸无需破坏管道真空系统

减少低温介质汽化损失

真空夹套有效降低漏热

4 三重密封

无介质泄漏

内部设计冷封结构形成密封

避免介质分子之间的热传导

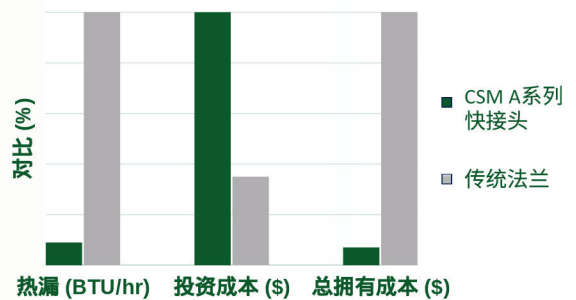
$\leq 1.0 \times 10^{-9}$ std.cc/s 密封测试

5 防火垫片

安全作业

石墨垫片设计严谨经过API STD 6FB
防火测试

总拥有成本分析 (TCO)



Cryogenic Specialty Manufacturing Sdn Bhd

No 10, Jalan PPU 3A, 47150 Puchong, Selangor, Malaysia
Tel : +603-8051 0982
Fax : +603-8051 0913
E-Mail : info@csm-cryogenic.com

